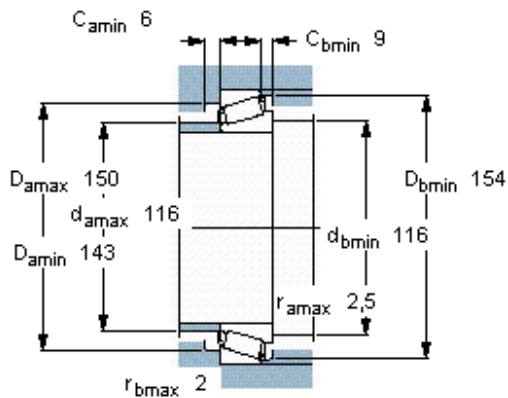
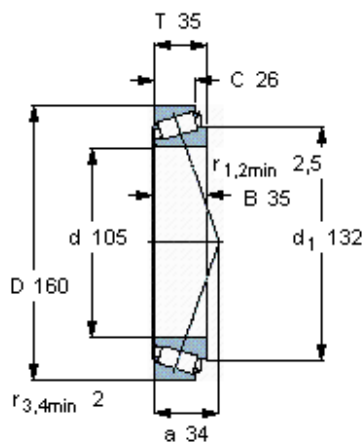


Kuželíková ložiska, jedna řada

Základní rozměry			Základní hodnoty zatížení		Hodnoty rychlosti		Označení
d	D	T	dynamické C	statické C ₀	Referenční rychlost	Omezující rychlost	
mm			kN		ot/min		-
105	160	35	201	335	2800	3800	32021 X/Q


Faktory výpočtu

e 0,44

Y 1,35

 Y₀ 0,8